

light-tec
be bright. save energy.



LÁMPARA LINEAL

36 WATTS

Guatemala, Guatemala
Teléfono: (+502) 2462-6880/81

www.light-tec.com.gt

ESPECIFICACIONES

Lámpara lineal 36 Watts

Voltaje: 100 - 240V
Consumo: 36Watts
Ángulo: 120°
Lumens: 4,320lm
Eficiencia: 120lm/w
Color: 4,100k / 6,000k
Factor de Potencia: >0.98
Grado de protección: IP20
CRI: ≥ 90
Temperatura de trabajo: -20°C a 45°C

30,000hrs
Horas de Vida

Temperatura de Color



4,100K
Luz Media



6,000K
Luz Blanca

Residencial



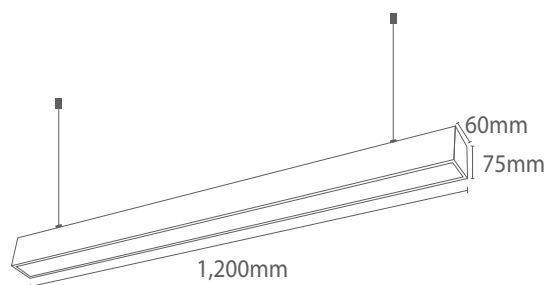
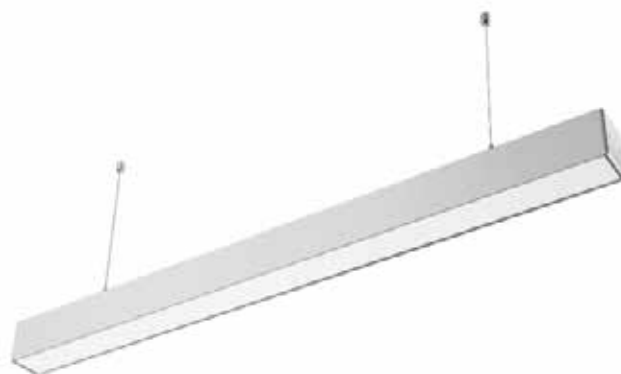
Comercial



Oficinas



LED

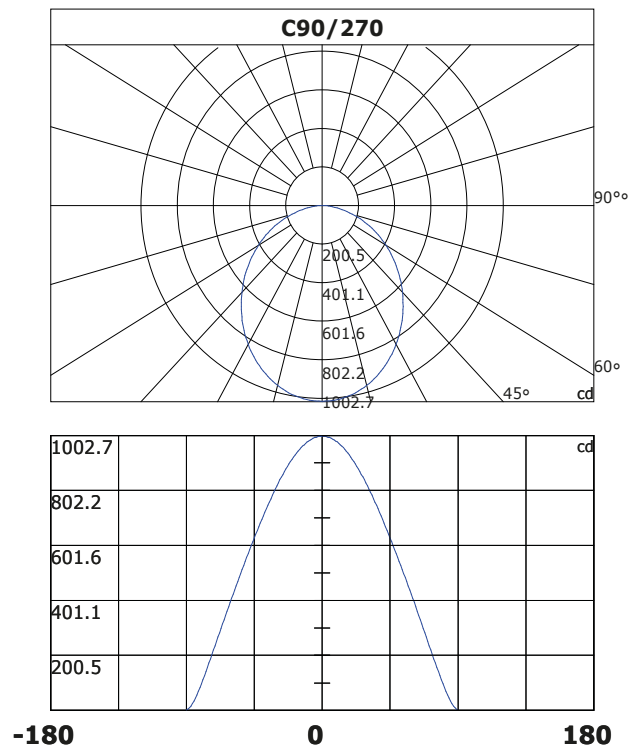
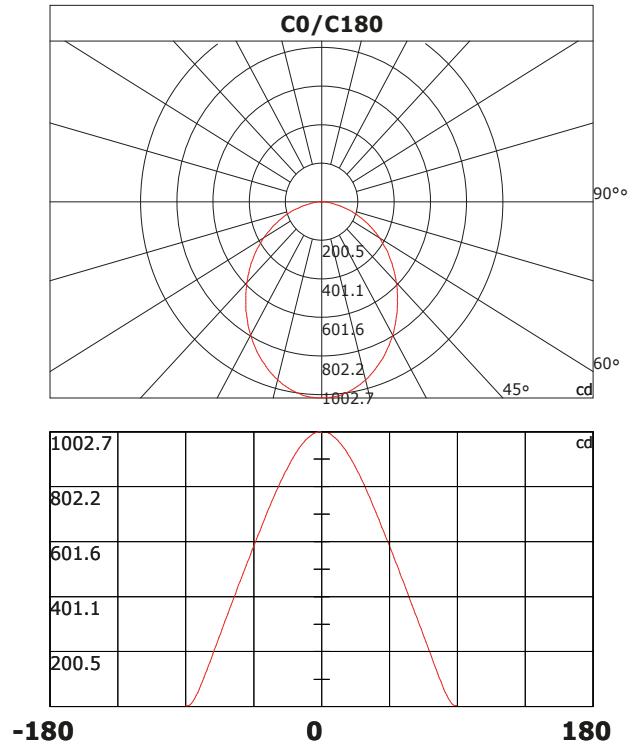


MUESTRA DE APLICACIÓN

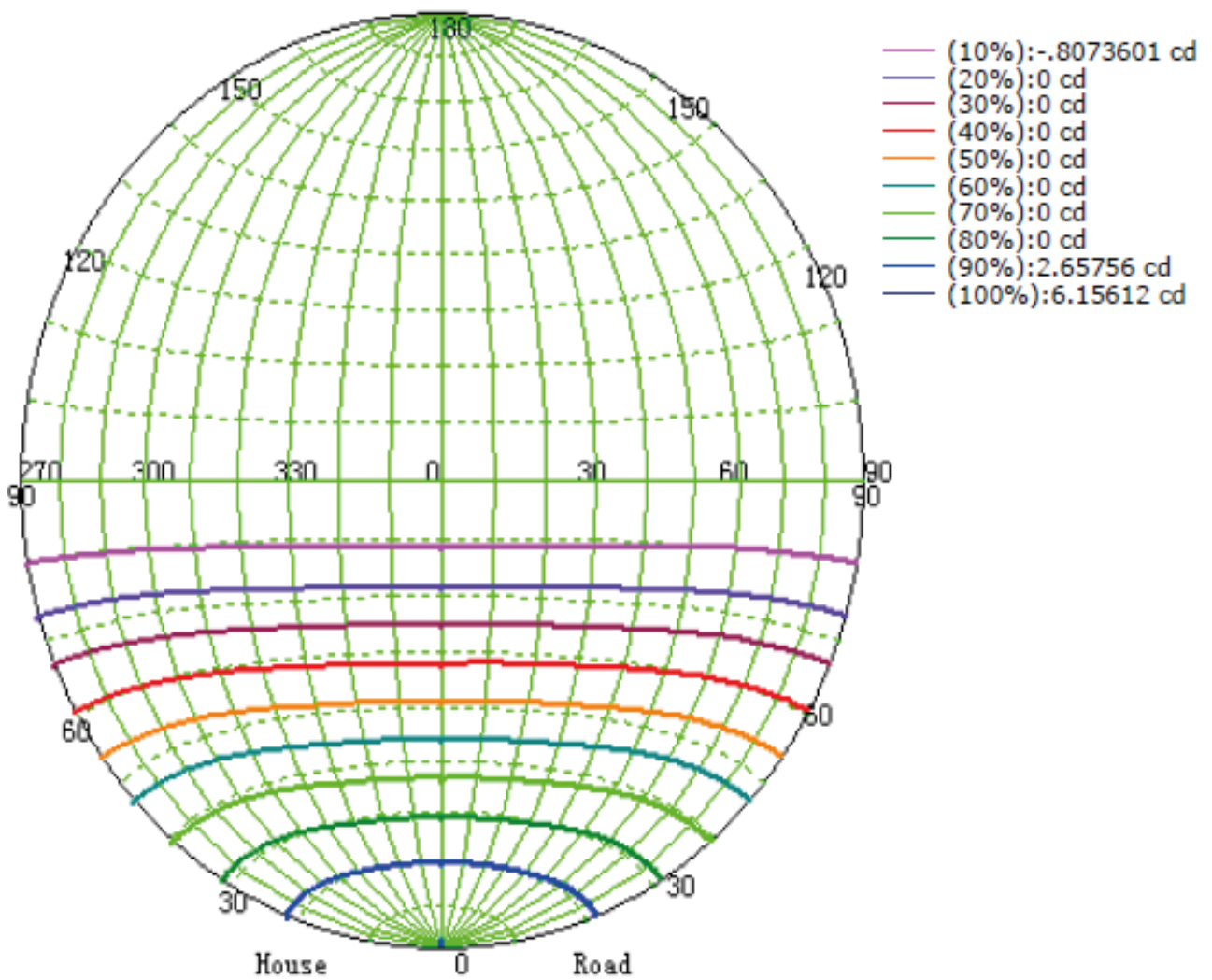


light-tec
be bright. save energy.

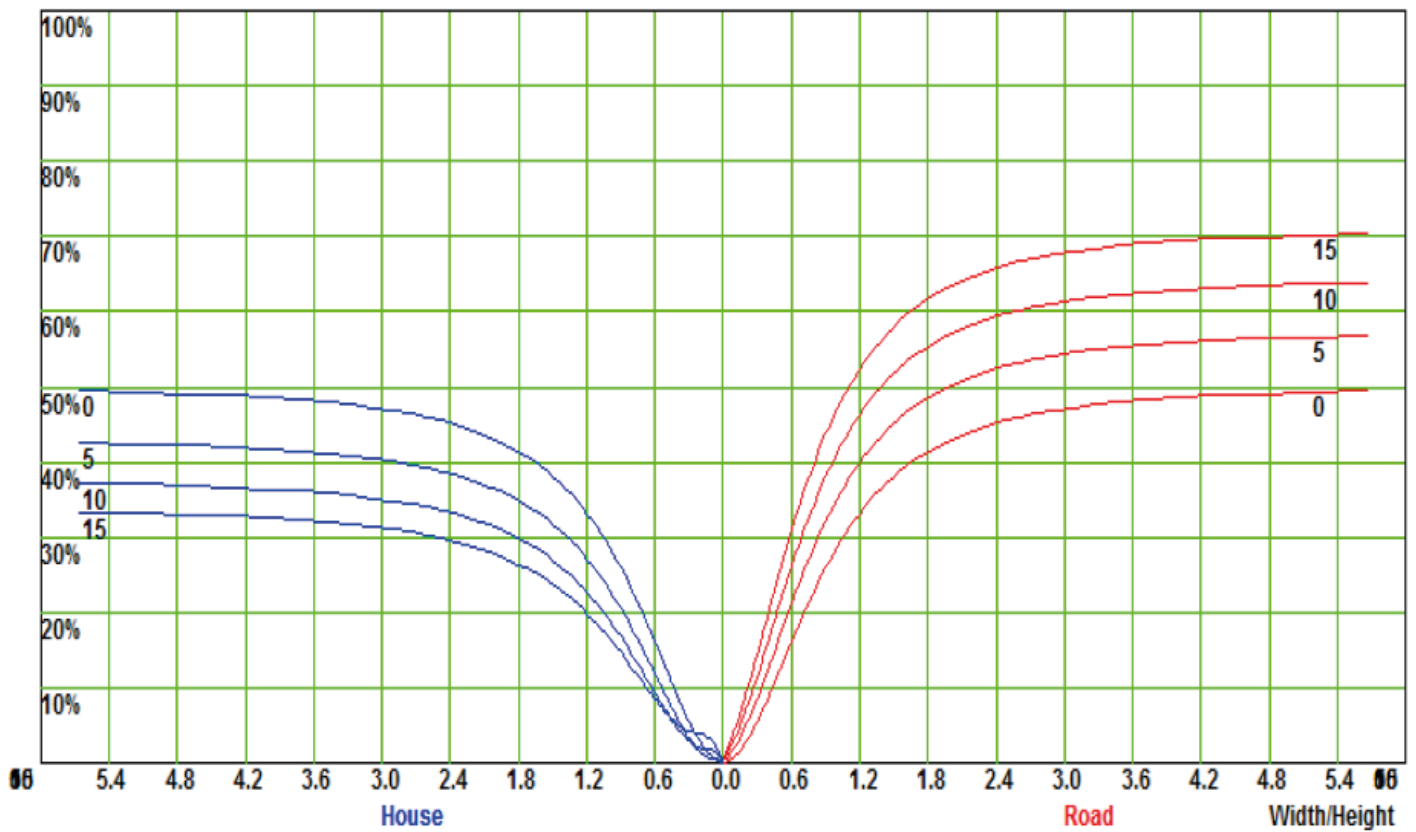
Luminaire property



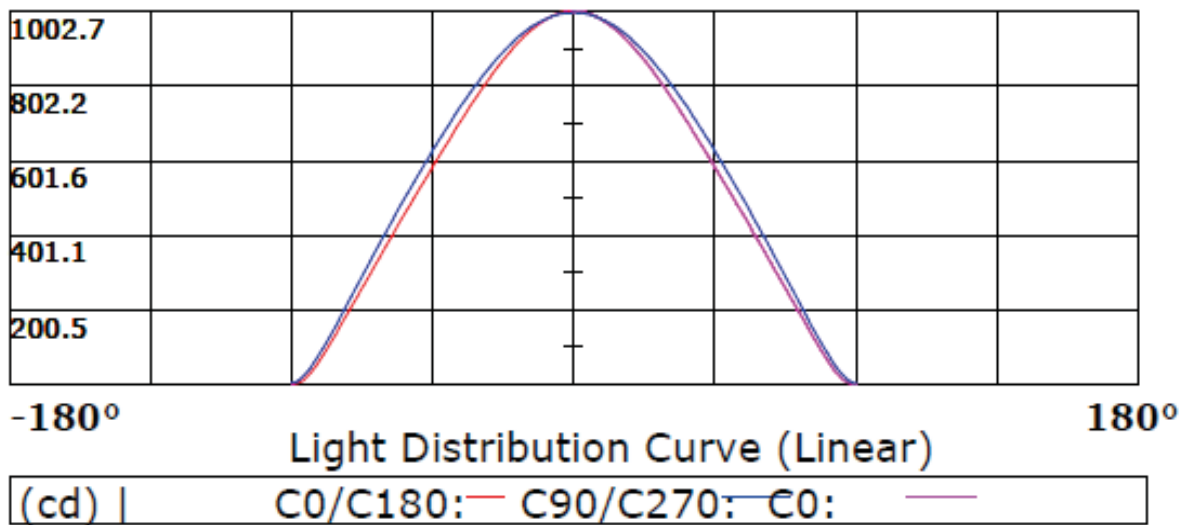
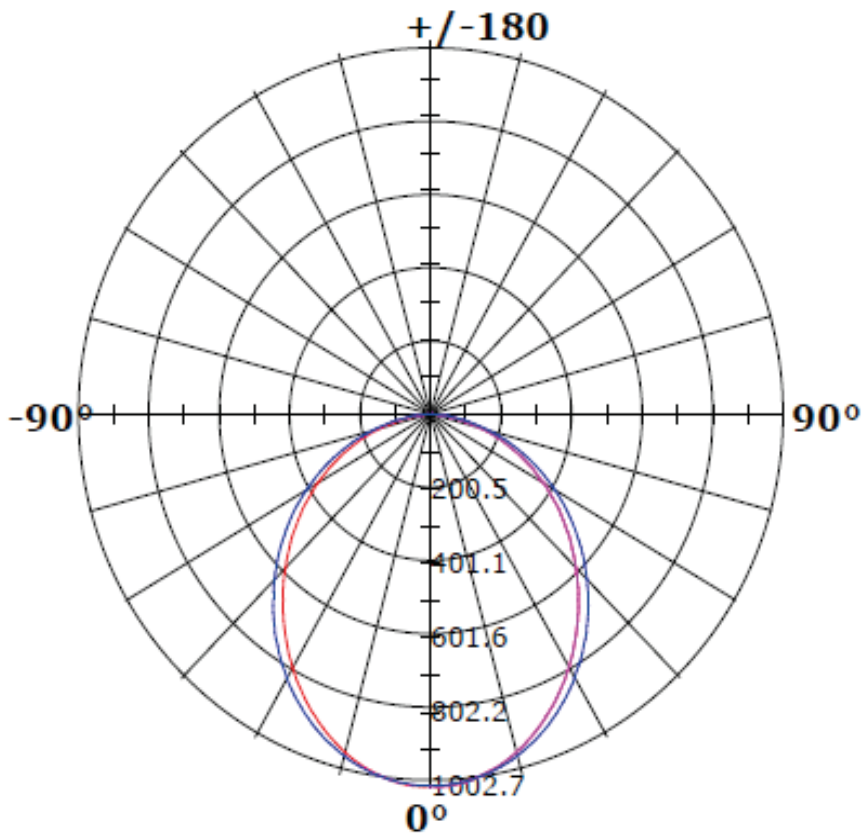
ISO candela (cd)



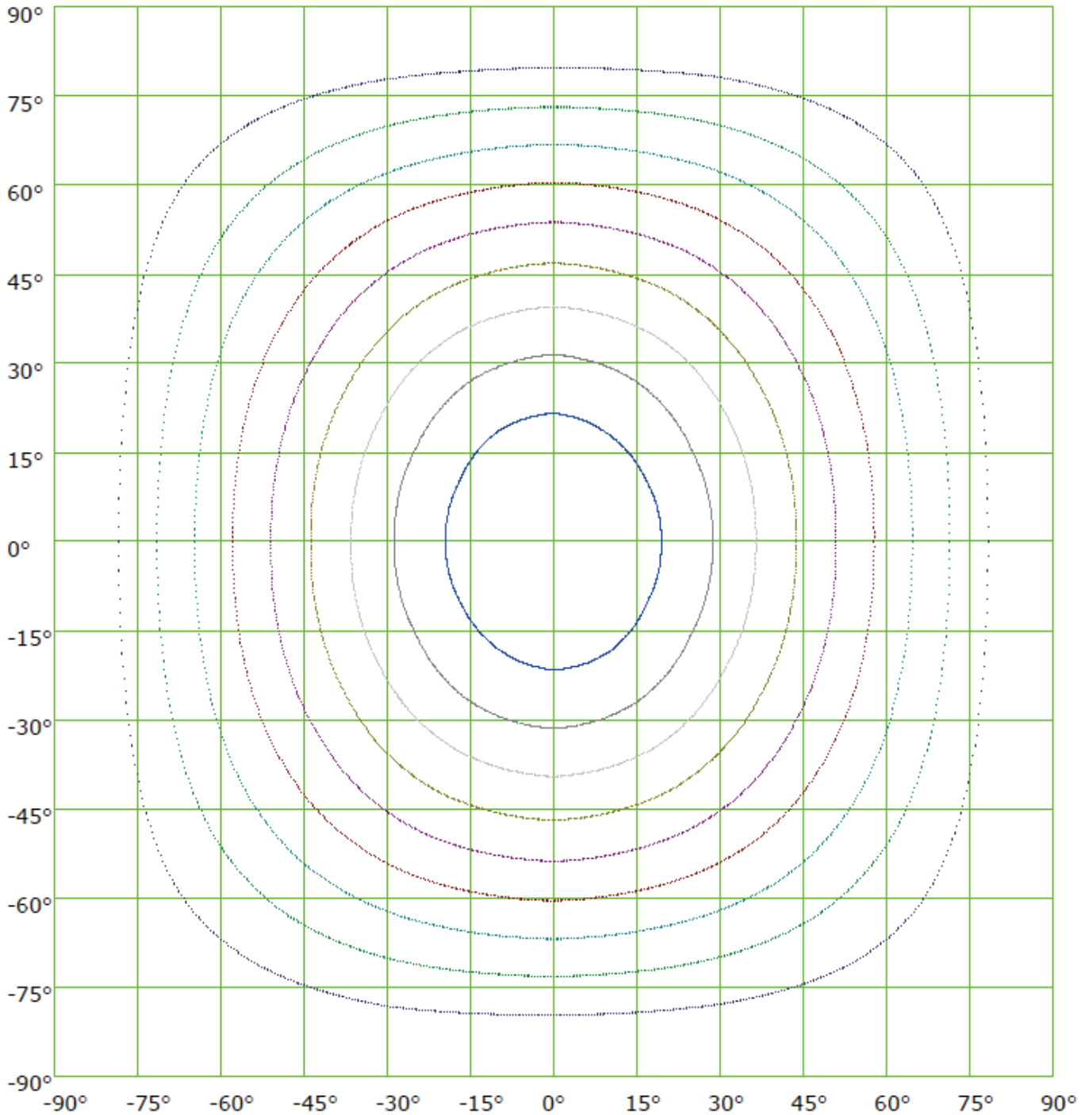
Coefficient Utilization Curve



Light Distribution Curve [Unit: cd]

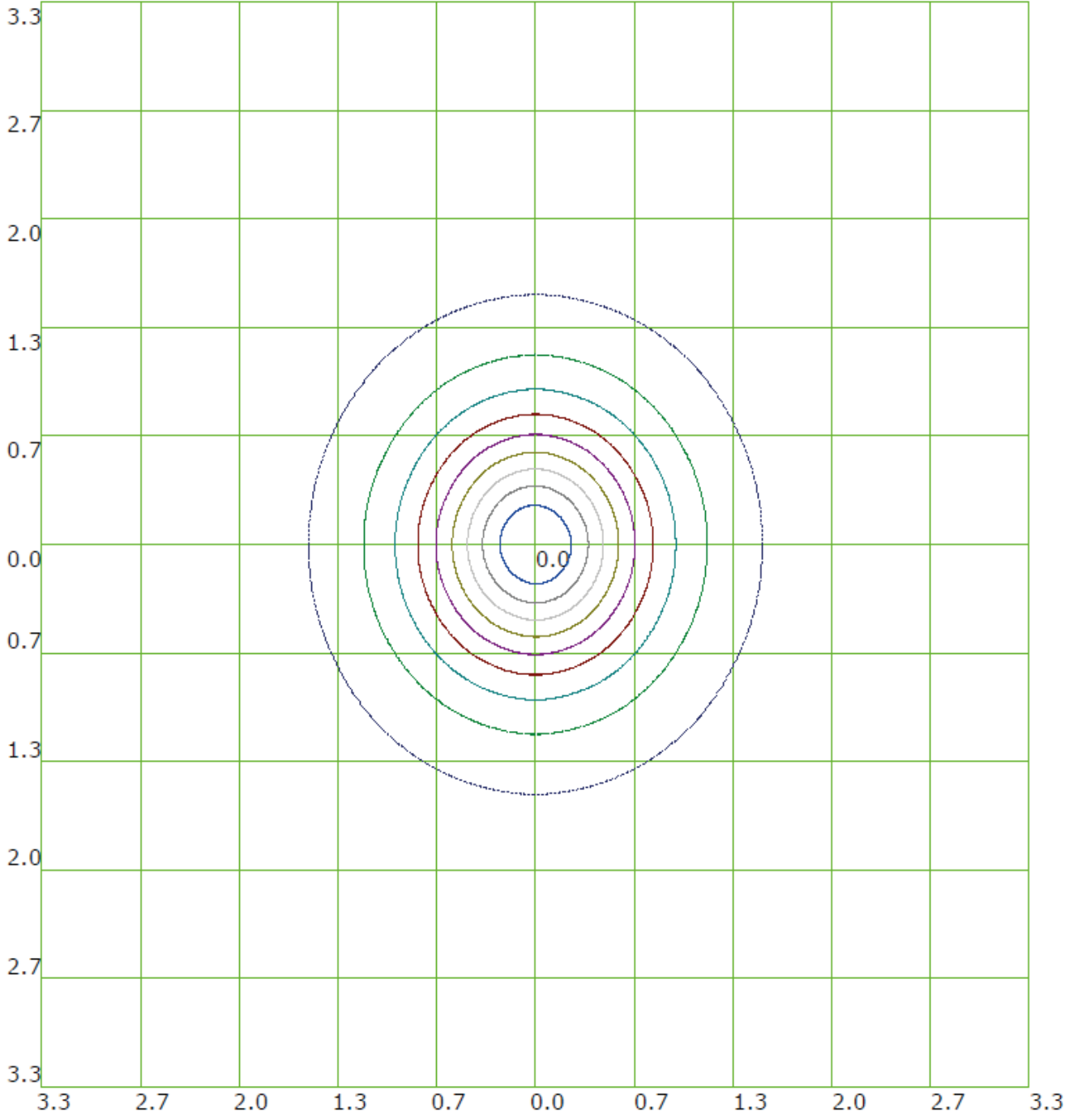


Isocandela (Rectangle)



— (10%): 100.3cd	— (20%): 200.5cd	— (30%): 300.8cd	— (40%): 401.1cd
— (50%): 501.3cd	— (60%): 601.6cd	— (70%): 701.9cd	— (80%): 802.1cd
— (90%): 902.4cd	— (100%): 1002.7cd		

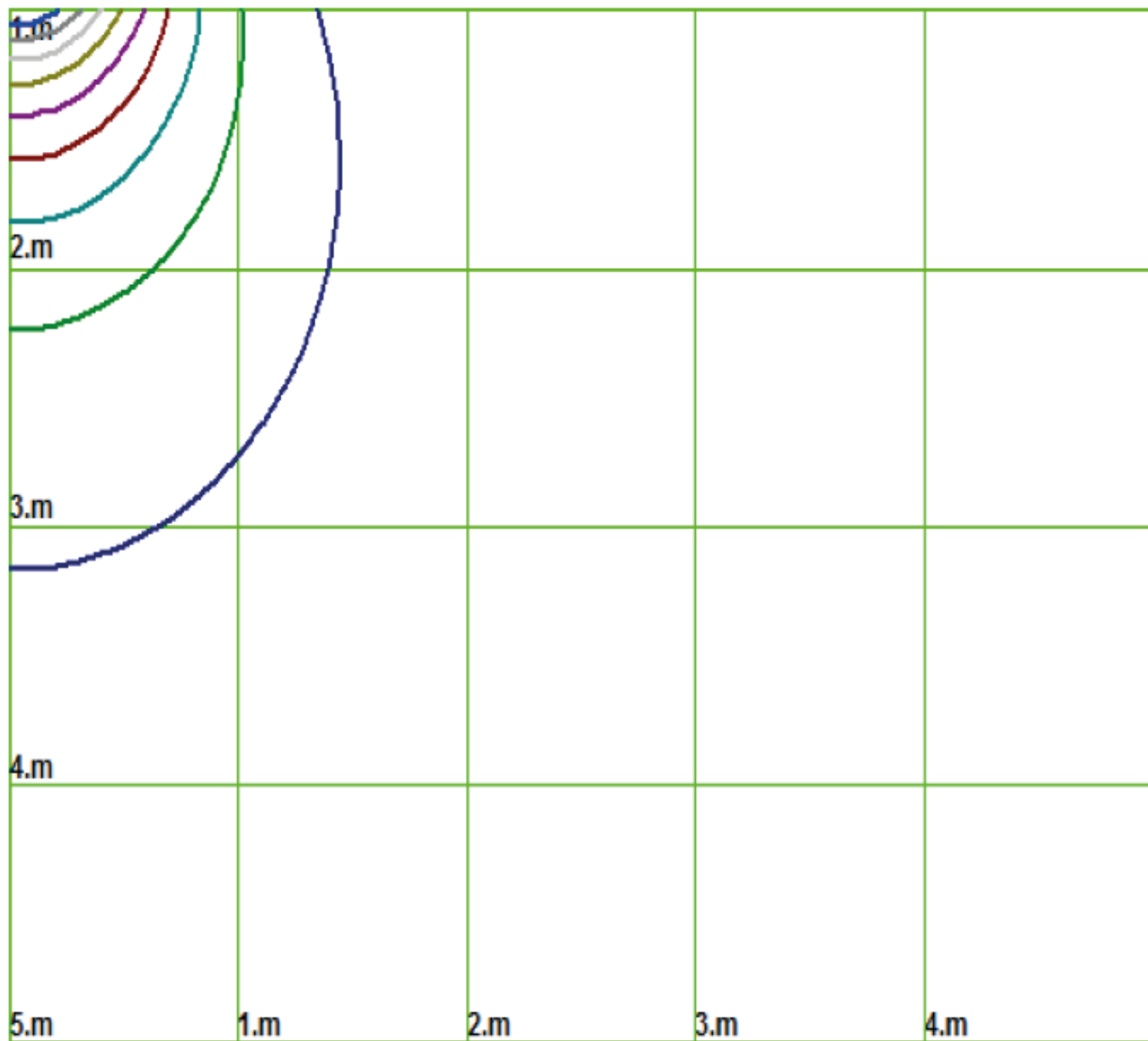
Isolx curve



Height: 1 m

— (10%): 100.3lx	— (20%): 200.5lx	— (30%): 300.8lx	— (40%): 401.1lx
— (50%): 501.3lx	— (60%): 601.6lx	— (70%): 701.9lx	— (80%): 802.1lx
— (90%): 902.4lx	— (100%): 1001.7lx		

Space Isolx Curve



- (10%): 100.3lx — (20%): 200.5lx — (30%): 300.8lx — (40%): 401.1lx
- (50%): 501.3lx — (60%): 601.6lx — (70%): 701.9lx — (80%): 802.1lx
- (90%): 902.4lx — (100%): 1001.7lx