

**light-tec**  
be bright. save energy.



# Farol con base E27

Calzada Atanasio Tzul 22-00 Empresarial  
El Cortijo 2 Zona 12, bodega 406

Teléfono: (+502) 2462-6880/81

[www.light-tec.com.gt](http://www.light-tec.com.gt)

## ESPECIFICACIONES

# Farol con base E27

Base cerámica: E27

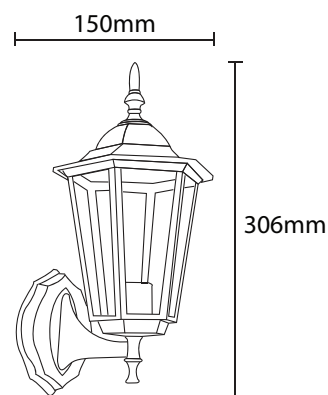
Voltaje: 100-240v

Max. 60w

Color: negro

Materiales: Aluminio y vidrio

Grado de protección: IP44



**light-tec**  
be bright. save energy.