

**light-tec**  
be bright. save energy.



# Lámpara de Techo

## Base E27

IMPORTADO Y DISTRIBUIDO POR RINT.S.A.  
Calzada Atanasio Tzul 22-00 Empresarial El Cortijo 2  
Zona 12, bodega 406. Guatemala, Guatemala

Teléfono: (+502) 2462 6880/81

[www.light-tec.com.gt](http://www.light-tec.com.gt)

## ESPECIFICACIONES

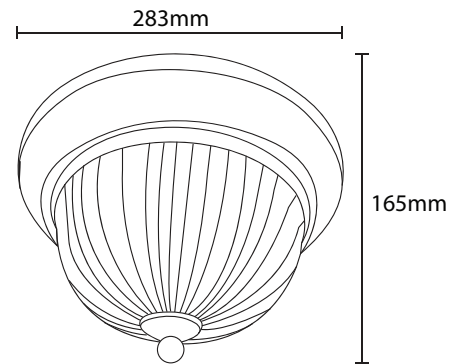
### Lámpara de Techo Base E27

Voltaje: 100-240v

Color: Satin Cromo

Materiales: Hierro y vidrio

Grado de protección: IP20



**light-tec**  
be bright. save energy.